

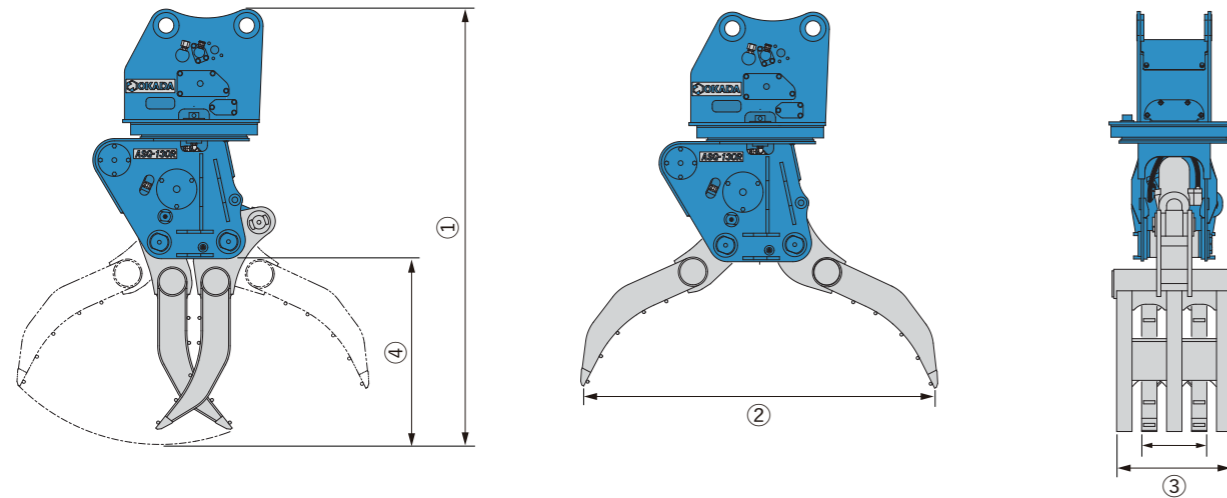
## サイレントグラップル諸元表

\*受注生産

ASG Series	サイレントグラップル											石づかみグラップル		
	ASG-20R	ASG-20RDF	ASG-35R	ASG-35RDF	ASG-60R	ASG-60RDF	ASG-130R	ASG-130RDF	ASG-210R	ASG-210RDF	ASG-300R	ASG-130SR	ASG-210SR	
質量(標準)	kg	190	195	230	235	530	555	950	990	1595	1675	2390	940	1535
最大全長	mm	1275		1455		1915	1930	2195	2255	2645	2690	2740	2215	2630
最大開口幅	mm	1000		1145		1660		1830		2335		2360	1785	2305
爪幅(3本・2本)	mm	285・155		295・155		480・270		600・340		800・460		905・515	385	460
最大爪高さ	mm	555		650		865		955		1200		1450	985	1215
使用圧力	シリンダ	MPa	25		25	28	25	28	28	25	28	28	28	28
	モーター	MPa	7	-	7	-	18	-	21	-	19	-	21	19
使用電圧(DC)	V	-	12	-	12	-	24	-	24	-	24	-	-	-
取付ショベルクラス	ton	2-3		3-5		6-9		10-16		18-25		30	10-16	18-25

\*サイレントグラップルには、圧砕機配管に加え旋回配管とドレン配管が必要です。  
 \*RDF仕様はブレーカ配管で使用してください。  
 \*ASG-130SR/210SRは石づかみグラップル(特注機)です。

## 寸法図



## 使用例



産業廃棄物処理



スクラップ処理



木材破砕機への投入

※ アタッチメントの取付ショベルは、仕様欄に表示しているクラスのショベルでも取り付けられない場合がございますので、ご相談ください。  
 ● 各製品をご使用される際は、必ず取扱説明書をよくご覧になって、正しくお使い下さい。  
 ● 機体質量3ton未満の建設機械の運転には、小型車両系建設機械(解体用)の特別教育を受ける必要があります。  
 また、機体質量3ton以上の建設機械の運転には「車両系建設機械運転技能講習修了証」(の整地・運搬・積み込み及び掘削用)と(解体用)とが必要です。  
 ● このカタログに掲載した仕様は、改良のため予告なく変更することがございます。  
 ● このカタログに掲載した写真は、販売標準機と一部異なる場合がございます。

# オカダ アイヨン



東京本店 ☎175-0081 東京都板橋区新河岸2丁目8番25号  
 北関東営業所 ☎365-0034 埼玉県鴻巣市上生出塚774番1  
 関西支店 ☎552-0013 大阪府大阪市港区福崎2丁目7番48号  
 札幌営業所 ☎003-0875 北海道札幌市白石区米里5条2丁目5番58号  
 盛岡営業所 ☎028-3621 岩手県紫波郡矢巾町大字広宮沢第7地割313番地  
 仙台営業所 ☎983-0034 宮城県仙台市宮城野区扇町2丁目4番17号  
 湘南営業所 ☎254-0014 神奈川県平塚市四之宮7丁目5番17号  
 北陸営業所 ☎920-0356 石川県金沢市専光寺町ヨ67  
 中部営業所 ☎503-0946 岐阜県大垣市浅中3丁目131番1号  
 広島営業所 ☎733-0036 広島県広島市西区観音新町3丁目10番43号  
 四国営業所 ☎791-3131 愛媛県伊予郡松前町北川原1644番1号  
 福岡営業所 ☎816-0912 福岡県大野城市御笠川2丁目4番8号  
 熊本営業所 ☎861-1201 熊本県菊池市泗水町吉富22番地1  
 海外事業所 ☎552-0022 大阪府大阪市港区海岸通4丁目1番18号

本社営業部 ☎552-0022 大阪府大阪市港区海岸通4丁目1番18号  
 ☎06-6576-1273 (Fax:06-6576-1516)

☎03-3975-2011 (Fax:03-3979-3477)  
 ☎048-580-4851 (Fax:048-580-4852)  
 ☎06-6576-1261 (Fax:06-6576-1260)  
 ☎011-598-1426 (Fax:011-598-1436)  
 ☎019-611-0080 (Fax:019-611-0078)  
 ☎022-352-4330 (Fax:022-352-4310)  
 ☎0463-51-6984 (Fax:0463-51-6985)  
 ☎076-254-5518 (Fax:076-254-6987)  
 ☎0584-89-7650 (Fax:0584-89-7665)  
 ☎082-208-0900 (Fax:082-208-0901)  
 ☎089-984-8887 (Fax:089-984-8889)  
 ☎092-404-1177 (Fax:092-504-0092)  
 ☎0968-38-1021 (Fax:0968-41-3630)  
 ☎06-6576-1268 (Fax:06-6576-1516)

東京オフィス ☎175-0081 東京都板橋区新河岸2丁目8番25号  
 ☎03-6268-8895 (Fax:03-6268-8896)

okadaaiyon.com

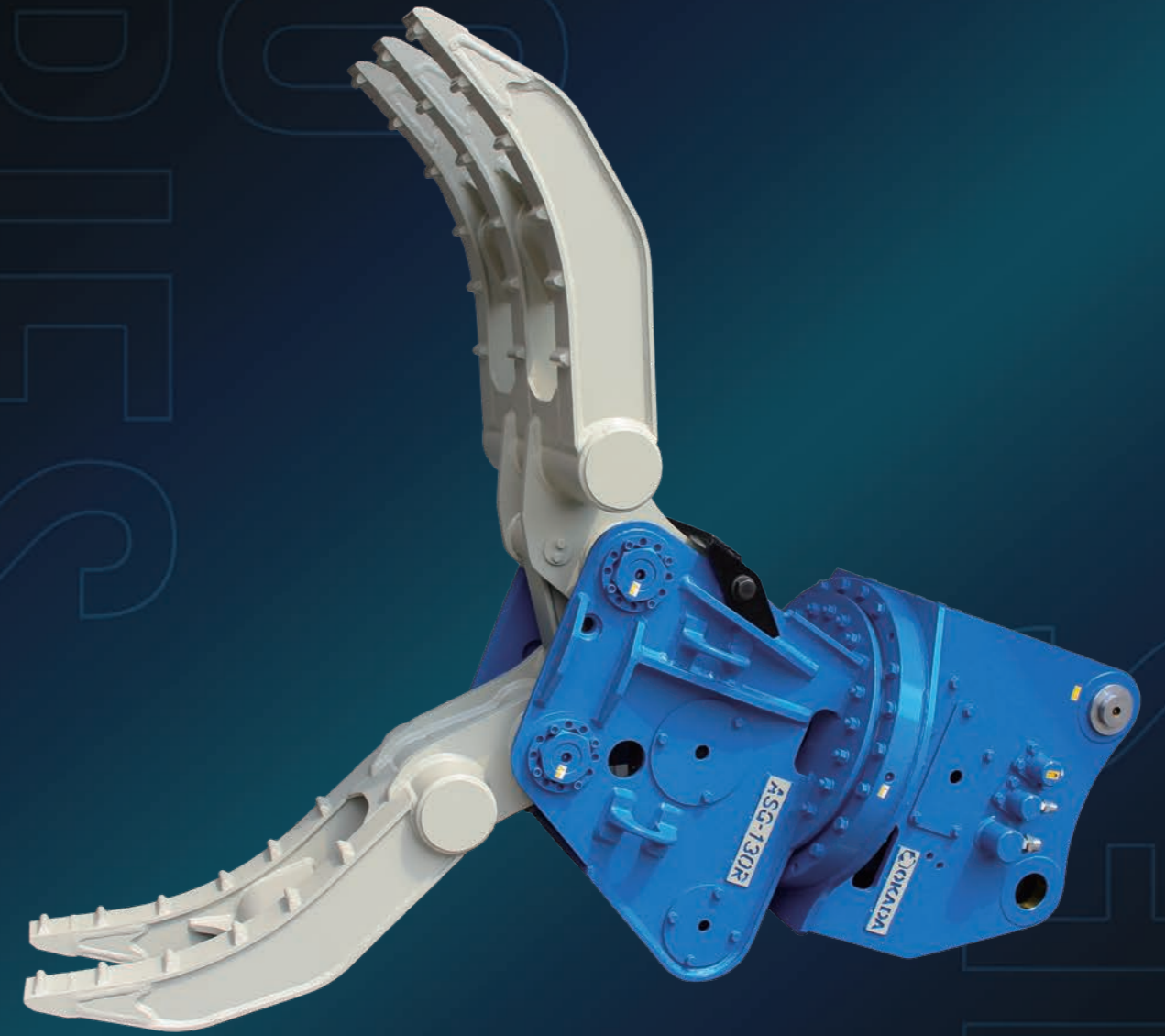
OKADA AIYON [ Official ]

@okada\_aiyon

@okada\_aiyon

# 油圧旋回式つかみ機

## サイレントグラップル



# ASG Series

OKADAAIYON.COM

# ASG Series

油圧旋回式つかみ機 サイレントグラップル

## 解体現場やスクラップヤードで大活躍

### 優れた操作性

360°油圧旋回式で、微妙な位置決めも難なくクリア。

手首のように自由自在に動かせるためショベルを大きく移動させることなく効率よく作業することが可能です。

### 抜群の耐久性

稼働現場からのフィードバックと、コンピュータによる強度解析に基づき、効果的な箇所に特殊鋼を使用。長時間の連続作業にも耐え得るよう剛性・耐久性を高め、同時に軽量化を図りました。

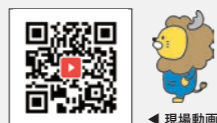
### 現場を選ばない汎用性

強力な旋回モーターを採用しており、長尺・重量物の移動や旋回がラクラク。木造家屋の解体からスクラップ処理、鉄筋処理、原木・雑木材の整理まで、あらゆる現場でご使用いただけます。

### 便利なオプション

電磁弁仕様のASG-20RDF/35RDF/60RDF/130RDF/210RDFは、ブレーカ配管で複合操作が可能です。またオプションで、グリップスイッチのみで開閉・旋回操作の速度を調整できる「比例制御仕様」もございます。

## サイレントグラップル



現場動画

木造家屋の解体からスクラップ処理、鉄筋処理、原木・雑木材の整理まであらゆるつかみ作業に

- 360°油圧旋回式で微妙な位置決めも難なくクリア
- 強力な旋回モーター採用により、長尺物や重量物の移動や旋回がラクラク
- ASG-35R/RDFは3~5ton 2クラスを網羅するDUOモデル
- ASG-20RDF, 35RDF, 60RDF, 130RDF, 210RDFは複合電磁弁仕様、ブレーカ配管のみでアタッチメントの複合操作が可能

※ RDF(電磁弁仕様)はオプションで、「比例制御仕様」をご用意しております。グリップスイッチの押し加減のみで、開閉・旋回操作の速度を調整できるため、重いフットペダルを踏み続ける必要はございません。



ASG-130R



ASG-210R

## RDF(電磁弁仕様)

ブレーカ配管で複合操作が可能に



説明動画

### シンプルな配管

電気信号によって電磁弁を制御し、ブレーカ配管でも、つかみ作業・旋回作業の複合動作を可能に。余分なコストを必要とせず経済的。

### 高い安定性

アタッチメント内電磁弁は堅牢性に優れたウェットタイプソレノイドを搭載し、コンタミネーションに強く安定した作動を実現。



コンパクトなコントロールボックスはキャビン内空間を圧迫せず、動作電源はシガーソケットまたはヒューズボックスから取り出すため、簡単に取付・取外しが可能。

### 負担軽減

専用設計のグリップスイッチは、最適な形状・ボタン配置により長時間の運転における作業者の負担を軽減。

### 安全設計

回路保護のため逆流防止バルブを搭載。誤って往復配管モードにて接続してしまった場合でも、安全装置が機械を適切に保護するため安心。

## RDF標準グリップスイッチ



油圧ペダルを踏みながら、左右のグリップスイッチでアタッチメントを操作。直感的で、操作性に優れた形状です。操作速度はペダルの踏み量で調節します。

※ グリップスイッチへの機能割当は変更可能です。

## 比例制御仕様(オプション)

グリップスイッチのみで開閉・旋回操作が可能に

**Point 1**

操作は両手のみ。油圧ペダルを踏む必要がなく、作業者の負担を軽減。

**Point 2**

直感的かつ繊細なアタッチメント操作が可能に。

**Point 3**

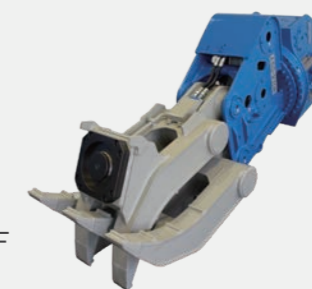
作業現場を選ばず、様々な状況で最適なパフォーマンスを発揮。

※ パイロット操作用電磁弁の油圧ショベルへの架装が必要になります。

## 特殊仕様機(A-Mgタイプ)

2本爪にコンパクトなマグネットを装着

マグネットは、下記のサイズをご用意しております。  
■ 吸着面: 330mm×330mm (18~25tonクラス)  
各グリップスイッチのボタン(1箇所)で磁石のON/OFFが操作可能です。詳しくはお問い合わせください。



ASG-210RDF A-Mg(特注)