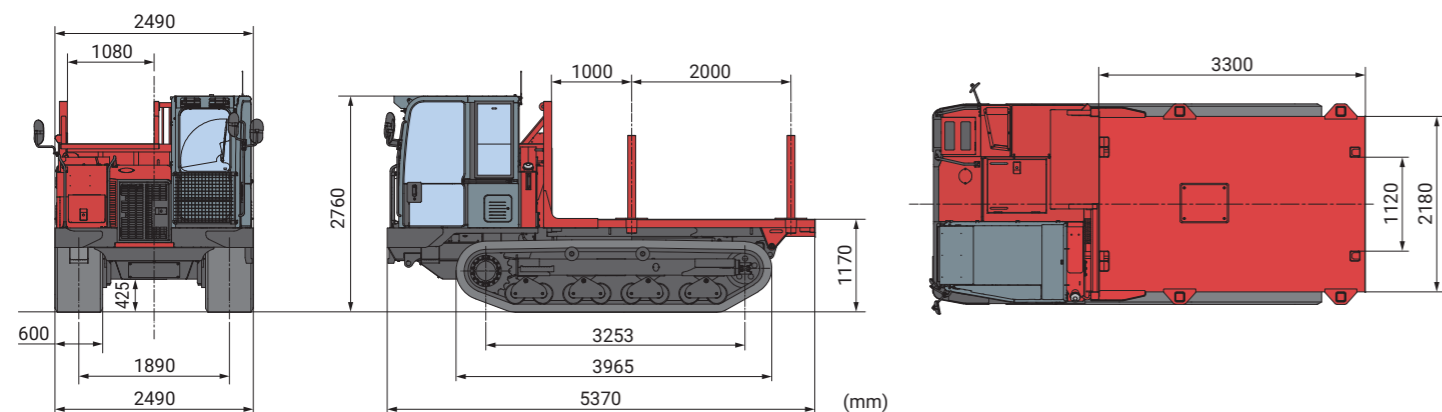


■ フォワーダFC560S諸元表

FC560S							
質量	kg	8760	エンジン	メーカー・型式	ヤンマー4TN107FTT		
最大積載量	kg	5600		排気量	ℓ (cc)	4.567 (4567)	
寸法	全長	mm	走行速度	定格出力	127kw / 2000min		
	全幅	mm		低速	km/h	0-7.8	
	全高	mm		高速	km/h	0-12	
	接地圧(空車)	kPa	燃料タンク容量		ℓ	240	
	最低地上高	mm	尿素水タンク容量		ℓ	38.4	
標準装備	・ROPSキャビン ・オートエアコン ・メンテナンスフリーバッテリー ・後方右方カメラ ・ロードデッキ ・Bluetooth付オーディオ(ラジオ) ・走行2本レバー ・CANモニター(7inch) ・オートデセル ・ラジコン						
オプション品	・キャノピ ・クローラーチェーン ・ヒーター(キャノピ) ・センターコンソール ・サスペンションシート ・キャビン右側ガード ・キャビン後側ガード ・走行リモコン						

■ 寸法図



■ 使用例



- 本機の運転には、「走行集材機械の運転の業務に係る特別教育」の修了証取得が必要です。
- このカタログに掲載した仕様は、改良のため予告なく変更することがございます。
- このカタログに掲載した写真は、販売標準機と一部異なる場合がございます。

オカダ アイヨン



東京本店	☎175-0081	東京都板橋区新河岸2丁目8番25号
北関東営業所	☎365-0034	埼玉県鴻巣市上生出塚774番1
関西支店	☎552-0013	大阪府大阪市港区福崎2丁目7番48号
札幌営業所	☎003-0875	北海道札幌市白石区米里5条2丁目5番58号
盛岡営業所	☎028-3621	岩手県紫波郡矢巾町大字広宮沢第7地割313番地
仙台営業所	☎983-0034	宮城県仙台市宮城野区扇町2丁目4番17号
湘南営業所	☎254-0014	神奈川県平塚市四之宮7丁目5番17号
北陸営業所	☎920-0356	石川県金沢市専光寺町ヨ67
中部営業所	☎503-0946	岐阜県大垣市浅中3丁目131番1号
広島営業所	☎733-0036	広島県広島市西区観音新町3丁目10番43号
四国営業所	☎791-3131	愛媛県伊予郡松前町北川原1644番1号
福岡営業所	☎816-0912	福岡県大野城市御笠川2丁目4番8号
熊本営業所	☎861-1201	熊本県菊池市泗水町吉富22番地1
海外事業所	☎552-0022	大阪府大阪市港区海岸通4丁目1番18号

本社営業部

☎552-0022
大阪府大阪市港区海岸通4丁目1番18号
☎06-6576-1273 (Fax:06-6576-1516)

☎03-3975-2011 (Fax:03-3979-3477)
☎048-580-4851 (Fax:048-580-4852)
☎06-6576-1261 (Fax:06-6576-1260)
☎011-598-1426 (Fax:011-598-1436)
☎019-611-0080 (Fax:019-611-0078)
☎022-352-4330 (Fax:022-352-4310)
☎0463-51-6984 (Fax:0463-51-6985)
☎076-254-5518 (Fax:076-254-6987)
☎0584-89-7650 (Fax:0584-89-7665)
☎082-208-0900 (Fax:082-208-0901)
☎089-984-8887 (Fax:089-984-8889)
☎092-404-1177 (Fax:092-504-0092)
☎0968-38-1021 (Fax:0968-41-3630)
☎06-6576-1268 (Fax:06-6576-1516)

東京オフィス

☎175-0081
東京都板橋区新河岸2丁目8番25号
☎03-6268-8895 (Fax:03-6268-8896)

okadaaiyon.com

OKADA AIYON [Official]

@okada_aiyon

@okada_aiyon

フォワーダ 積載式集材車両



FC560S

OKADA AIYON . COM

FC560S

フォワーダ 積載式集材車両

安全性と優れた整備性を備えた林業用フォワーダ

堅牢な車体

荷台・アンダーカバーには、耐摩耗鋼板スウェーデン鋼を採用。へこみにくい頑丈な造りで耐久性を確保しています。また、ポールには高張力鋼を採用することで、強靭さと軽量を両立させました。

優れたメンテナンス性

フィルター類は集中配置により、荷台を上げることなく安全にメンテナンス作業ができます。ラジエーター・インナークーラー・オイルクーラーは横並びに配置しているため、清掃作業も容易に行えます。

充実の設備

大容量240ℓの燃料タンクを搭載。200ℓのドラム缶を一度に給油でき、長時間の連続作業が可能です。最適な重量バランスで空車時・積載時どちらでも安定して走行ができます。

安全・快適な作業環境

死角となる後方と右方は、カメラを搭載。障害物を確認しながら走行が可能です。またオペレータが快適に作業できるよう、オートエアコン・USB電源コネクタ・Bluetooth付オーディオなど便利な機能を標準装備しております。

FC560S



現場動画

堅牢な車体、快適で安全なキャビン、優れた整備性の次世代フォワーダ

- 荷台には耐摩耗鋼板を採用することで、高い耐久性を実現
- メンテナンス性に優れた構造で、日常点検や清掃が容易
- 大容量の燃料タンクで、長時間の連続作業が可能
- 空車時・積載時どちらでも安定走行できる最適な重量バランス
- ラジコン仕様が標準装備
 - ・走行(速度切替等含む)・エンジン始動停止・非常停止スイッチ
 - ・ホーン

【標準装備】

- ・オートエアコン
- ・USB電源コネクタ
- ・ドリンクホルダー
- ・Bluetooth付オーディオ(ラジオ)
- ・ヘッドレスト付きオペレータシート
- ・走行2本レバー
- ・LEDライド(前後)
- ・土砂排出穴
- ・開閉式前窓
- ・サンバイザー
- ・ラジコン



Features

安全かつ快適な作業のための機能が充実



耐摩耗鋼板

高品質ゴムクローラー

■ 高耐久仕様

国内製高品質ゴムクローラーや耐摩耗鋼板の採用で、過酷な作業にも耐えられる仕様。



■ 優れた安全性

安全性の高いROPSキャビン、狭い場所で便利なリンクスライドドアを採用。



■ 大容量タンク

大容量240ℓの燃料タンク搭載により、長時間の連続作業が可能。



■ メンテナンス性

フィルター類の集中配置、クーリングのサイドバイサイド配置で、日常点検やメンテナンスが容易。



■ モニター搭載

安全性をさらに高める、後方・右方ビューカメラと7inchモニターを標準装備。



■ 快適作業

オートエアコン・USBコネクタ・Bluetooth付オーディオ(ラジオ)を標準装備しており、快適な作業を実現。

安全走行機能とモニターによる設定・表示

* ON/OFF切替可能



標準装備の7inchモニター

ユーザー設定・表示機能

- ・エラー履歴
- ・消耗品一覧
- ・過回転防止制御*
- ・自動駐車ブレーキ*
- ・アンチストール制御*
- ・積載量測定履歴
- ・積載量測定設定
- ・オートデセル*
- ・エコモード設定
- ほか

起伏のある現場で、安全な走行をサポートする3つの機能

自動駐車ブレーキ*

傾斜地では、自動で駐車ブレーキのオン・オフのタイミングを制御して逸走を防止します。

過回転防止制御*

降坂時、エンジン回転数の上昇を抑えるよう走行速度を自動で制御します。

アンチストール制御*

登坂時、エンストしないよう走行速度を自動で制御します。

■ 傾斜計*

独自の表示で直感的に傾斜状況を把握できます。15°以上の傾斜で、警報アラームが鳴り、危険を伝えます。

■ 走行スピードコントロール

5段階の走行スピード制御がついています。走行レバーを目いっぱい倒した状態で一定の速度で走行が可能です。

■ 過積載警告及び積載量測定機能

積載後、荷台をわずかに持ち上げることで積載重量を概算し、結果に応じてモニターに過積載警告を表示します。積載量は重量と体積で表示可能です。