

高性能林業機械
ローラ式プロセッサ



NPG Series

高性能林業機械 ローラ式プロセッサ



◀ 現場動画

シンプルさと耐久性、コストパフォーマンスを追求したプロセッサ材の枝払い、造材、集積の生産性向上に

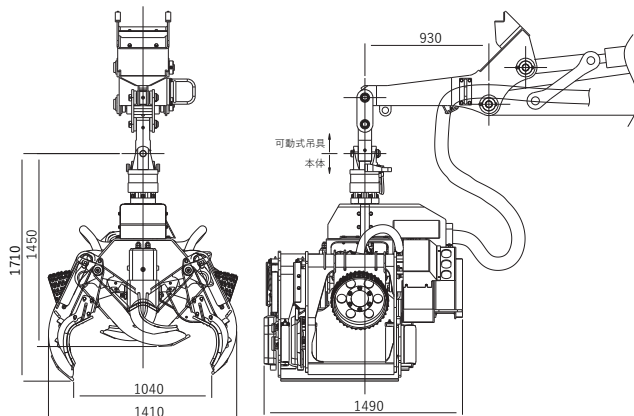
- 2ローラおよび3ナイフ(スプリング保持)のシンプルな構造のため、メンテナンスが容易で補修作業もスムーズ。
- アイアンスパイクローラが材を強力にグリップし、ストレスの少ない送材が可能。
- チェンソー自動張り機能を搭載。
ソーチェーンの張りを調整する手間が無くなり、作業性が向上。
- 750mmハーベスタバーを採用することで、切断直径550mmを確保。
余裕のある玉切りが可能。
- 玉切り異常報知機能:
自動停止、ブザー警告でチェンソーの破損を防止。
- 高トルク仕様で造材作業がスピーディに進みます。(NPG-40RH)



ローラ式プロセッサ諸元表

全体図

		NPG-40R	NPG-40RH
質量(本体+可動式吊具)	kg	1090 + 230	1095 + 230
爪最大開口幅	mm	1040	
グラップル許容荷重	kg	1000	
送材力	kN	16.6	21.2
最高送材速度	m/min	190	150
送材可能材径	mm	30-420	
送材方式		2ローラ式	
枝払いナイフ数		3枚可動刃	
玉切り最大材径	mm	550	
材積集計表示機能		材径、長さ、CSV形式	
チェンソー張り方式		自動張り	
旋回角度		360°有限旋回	
使用圧力	MPa	27.4	
使用流量	ℓ/min	150-180	
制御電源		DC24V 15A	
取付ショベルクラス	ton	12-16	



※ アタッチメントの取付ショベルは、仕様欄に表示しているクラスのショベルでも取り付けられない場合がございますので、ご相談ください。

- 各製品をご使用される際は、必ず取扱説明書をよくご覧になって、正しくお使い下さい。
- プロセッサ・ハーベスタ・木材グラップルバケット等の運転には「伐木等機械の運転の業務に係る特別教育」の修了が必要です。
- 油圧ショベルを林業機械のベースマシンとして用いる場合は「車両系建設機械運転技能講習修了証」の(整地・運搬・積み込み及び掘削用)が必要です。
- このカタログに掲載した仕様は、改良のため予告なく変更することがございます。
- このカタログに掲載した写真は、販売標準機と一部異なる場合がございます。

オカダ アイヨン



東京本店	☎175-0081	東京都板橋区新河岸2丁目8番25号
北関東営業所	☎365-0034	埼玉県鴻巣市上生出塚774番1
関西支店	☎552-0013	大阪府大阪市港区福崎2丁目7番48号
札幌営業所	☎003-0875	北海道札幌市白石区米里5条2丁目5番58号
岡山営業所	☎028-3621	岩手県紫波郡矢巾町大字宮沢第7地割313番地
仙台営業所	☎983-0034	宮城県仙台市宮城野区扇町2丁目4番17号
湘南営業所	☎254-0014	神奈川県平塚市四之宮7丁目5番17号
北陸営業所	☎920-0356	石川県金沢市専光寺町ヨ67
中部営業所	☎503-0946	岐阜県大垣市浅中3丁目131番1号
広島営業所	☎733-0036	広島県広島市西区観音新町3丁目10番43号
四国営業所	☎791-3131	愛媛県伊予郡松前町北川原1644番1号
福岡営業所	☎816-0912	福岡県大野城市御笠川2丁目4番8号
熊本営業所	☎861-1201	熊本県菊池市泗水町吉富22番地1
海外事業所	☎552-0022	大阪府大阪市港区海岸通4丁目1番18号

本社営業部

☎552-0022
大阪府大阪市港区海岸通4丁目1番18号
☎06-6576-1273 (Fax:06-6576-1516)

東京オフィス

☎175-0081
東京都板橋区新河岸2丁目8番25号
☎03-6268-8895 (Fax:03-6268-8896)



okadaaiyon.com



OKADA AIYON [Official]



@okada_aiyon



@okada_aiyon