

## サイレントコワリクン諸元表

		NEW				*受注生産			
		OSC-35B	OSC-70B	OSC-135B	OSC-200B	OSC-210D	OSC-360B	OSC-500A	OSC-650V
質量	kg	275	660	1115	1835	1980	3190	4785	5630
全長①	mm	1230	1585	1955	2265	2325	2700	3110	3625
全高②	mm	715	955	1175	1415	1490	1760	2135	2210
最大開口幅③	mm	425	600	730	870	815	1105	1465	1500
鉄筋カッター刃長④	mm	90	100	150	150	150	180	215	215
破砕力	kN	315	450	600	880	900	1000	1115	1400
使用圧力	MPa	25	28	28	32	32	32	32	32
標準装備バルブ		増速バルブ							
取付ショベルクラス※	ton	3-5	6-9	10-16	18-25	18-25	30-45	40-100	50-100

\*OSC-35Bは、3-5tonクラスを網羅するDUOタイプです。

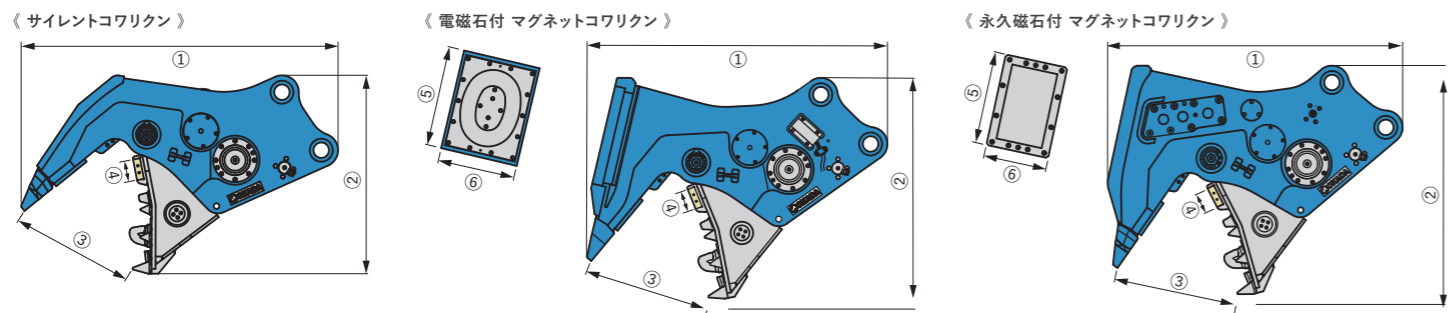
## マグネットコワリクン諸元表

		NEW				NEW						
		OSC-135MB	OSC-200MB2	OSC-210MD	OSC-200HMB2	OSC-210HMD	OSC-360MB	OSC-160GMB	OSC-250GMB	OSC-360GMB	OSC-135PB	OSC-200PB
マグネット仕様		標準・電磁石			強力・電磁石		標準・電磁石	220V・電磁石			永久磁石	
質量	kg	1375	2175	2330	2195	2350	3770	2300	2520	3950	1455	2215
全長①	mm	1840	2145	2215	2145	2215	2570	1940	2085	2550	1810	2105
全高②	mm	1355	1575	1645	1575	1645	1905	1595	1675	1940	1395	1630
最大開口幅③	mm	730	870	815	870	815	1105	810	870	1105	730	870
鉄筋カッター刃長④	mm	150	150	150	150	150	180	150	150	180	150	150
破砕力	kN	600	880	900	880	900	1000	700	880	1000	600	880
使用圧力	MPa	28	32	32	32	32	32	32	32	32	28	32
標準装備バルブ		増速バルブ				増速バルブ			増速バルブ			
取付ショベルクラス※	ton	11-16	18-25	18-25	18-25	18-25	30-45	18-25	18-25	30-45	11-16	18-25
マグネット吸着面⑤×⑥	mm	600×475	715×555	715×555	715×555	715×555	850×665	850×700	850×700	850×700	590×380	660×450
マグネット使用電圧	V	24	24	24	24	24	24	220	220	220	-	-
吸着質量	kg	70	95	95	130	130	170	245	245	245	48	57

\*吸着質量は、かさ比重1.3の対象物を吸着した時の値を示しています。

\*ショベルの型式・種類により、オルタネータの交換が必要になる場合がございます。

## 寸法図



※ アタッチメントの取付ショベルは、仕様欄に表示しているクラスのショベルでも取り付けられない場合がございますので、ご相談ください。

- 各製品をご使用される際は、必ず取扱説明書をよくご覧になって、正しくお使い下さい。
- コワリクンを装着した3ton未満の建設機械の運転には、小型車両系建設機械(解体用)の特別教育を受ける必要があります。また、3ton以上の建設機械の運転には「車両系建設機械運転技能講習修了証」の(整地・運搬・積み込み及び掘削用)と(解体用)とが必要で、磁石製品をご使用になる際には、「小型移動式クレーン運転技能講習修了証」の取得を推奨します。
- このカタログに掲載した仕様は、改良のため予告なく変更することがございます。
- このカタログに掲載した写真は、販売標準機と一部異なる場合がございます。

# オカダ アイヨン



東京本店	☎175-0081	東京都板橋区新河岸2丁目8番25号	☎03-3975-2011 (Fax:03-3979-3477)
北関東営業所	☎365-0034	埼玉県鴻巣市上生出塚774番1	☎048-580-4851 (Fax:048-580-4852)
関西支店	☎552-0013	大阪府大阪市港区福崎2丁目7番48号	☎06-6576-1261 (Fax:06-6576-1260)
札幌営業所	☎003-0875	北海道札幌市白石区米里5条2丁目5番58号	☎011-598-1426 (Fax:011-598-1436)
盛岡営業所	☎028-3621	岩手県紫波郡矢巾町大字広宮沢第7地割313番地	☎019-611-0080 (Fax:019-611-0078)
仙台営業所	☎983-0034	宮城県仙台市宮城野区扇町2丁目4番17号	☎022-352-4330 (Fax:022-352-4310)
湘南営業所	☎254-0014	神奈川県平塚市四之宮7丁目5番17号	☎0463-51-6984 (Fax:0463-51-6985)
北陸営業所	☎920-0356	石川県金沢市専光寺町67	☎076-254-5518 (Fax:076-254-6987)
中部営業所	☎503-0946	岐阜県大垣市浅中3丁目131番1号	☎0584-89-7650 (Fax:0584-89-7665)
広島営業所	☎733-0036	広島県広島市西区観音新町3丁目10番43号	☎082-208-0900 (Fax:082-208-0901)
四国営業所	☎791-3131	愛媛県伊予郡松前町北川原1644番1号	☎089-984-8887 (Fax:089-984-8889)
福岡営業所	☎816-0912	福岡県大野城市御笠川2丁目4番8号	☎092-404-1177 (Fax:092-504-0092)
熊本営業所	☎861-1201	熊本県菊池市泗水町吉富22番地1	☎0968-38-1021 (Fax:0968-41-3630)
海外事業所	☎552-0022	大阪府大阪市港区海岸通4丁目1番18号	☎06-6576-1268 (Fax:06-6576-1516)

### 本社営業部

☎552-0022  
大阪府大阪市港区海岸通4丁目1番18号  
☎06-6576-1273 (Fax:06-6576-1516)

### 東京オフィス

☎175-0081  
東京都板橋区新河岸2丁目8番25号  
☎03-6268-8895 (Fax:03-6268-8896)

okadaaiyon.com

OKADA AIYON [ Official ]

@okada\_aiyon

@okada\_aiyon

# 油圧式小割圧砕機

## サイレントコワリクン



# OSC Series

OKADAAIYON.COM

# OSC Series

油圧式小割圧砕機 サイレントコワリクン

## 進化した機能で快適破碎

### 優れた耐久性

各所に摩耗を防ぐ耐摩耗プレートをふんだんに使用。ロングライフを実現でき、メンテナンス費用を大幅に削減できます。

### 高機能の破碎歯

耐摩耗に優れた特殊合金の破碎歯は、シリンダ出力が無駄なく伝わり、且つコンクリートが速やかに排出されるウェッジ配列で、スムーズで安定した小割作業が行えます。

### ハイグレードな作業性

オペレータから破碎アーム先端が見やすいフレーム形状と、重心位置をさらにオペレータ側に近づけ、軽快な操作を可能にしました。

### こだわりの開閉スピード

定評のある増速バルブを標準装備。「破碎力は強く、スピードは速く」の要求を満たし、スピーディ&パワフルなOSCシリーズのスタンダードを樹立しました。

## サイレントコワリクン



動画はこちら

驚異の破碎力、ゆとりの開口幅  
鉄筋処理もスピーディなコンクリート小割機

- 破碎力アップに重点を置いた設計変更により、開口幅全域における大きな破碎が可能に。標準仕様よりも更に破碎力に重点を置いた、強力型(OSC-210D)もございます。
- 開口幅はクラス最大級で、大きなガラ処理もつかみ作業も容易に。
- トラニオンシリンダの採用により、軽量化とコンパクト化を実現。\*
- 硬化肉盛を廃止し、耐摩耗に優れた特殊合金の破碎歯に変更したことで補修作業を容易にし、コスト削減を可能に。\*

対象機種 \*\*OSC-200B・360B・500A \*OSC-210D



OSC-210D(強力型)



OSC-200B

## 電磁石付 マグネットコワリクン



コワリクンに電磁石をプラス  
破碎力も磁力もダントツのパワー

- 当社独自の角型マグネットを、分割組み込み構造でコワリクンと一体化。
- 強力な磁力で、ガラ付きの鉄筋も容易に回収できます。
- 磁石はフレームからはみ出ない機能的なフォルム、耐摩耗プレートで耐久性も抜群。
- 電源装置監視機能と故障箇所ランプ表示で、異常時に素早く対応。
- 強力型マグネット(HMB)タイプと、220Vマグネット(GMB)、破碎力に重点を置いた強力型(OSC-210MD・HMD)もございます。



磁石面

OSC-200HMB2



OSC-360GMB

### 特殊仕様機

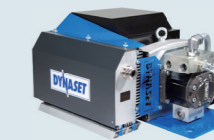
A-Mgタイプ

可動アーム側にマグネットを取り付けることも可能です。マグネットサイズは、  
Φ500mm(10~16tonクラス) /  
Φ600mm(18~25tonクラス)を標準でご用意しております。



### マグネット用油圧発電機

DYNASET



ショベルの油圧システムを活用して、安定したマグネット用電力を発電します。(GMB用)



\*ショベルによって取付位置が異なります。  
\*ダイナセットを覆うカバーが付きま。

## 永久磁石付 マグネットコワリクン



コワリクンに永久磁石を内蔵  
小割から鉄筋回収まで効率的でスピーディに

- 強力な永久磁石採用で素早い鉄筋回収ができ、電気配線は不要。
- 圧砕機配管があれば、どのショベルでも取付可能。
- フットペダルで磁石のON/OFFがラクラク操作。



OSC-200PB



磁石面