

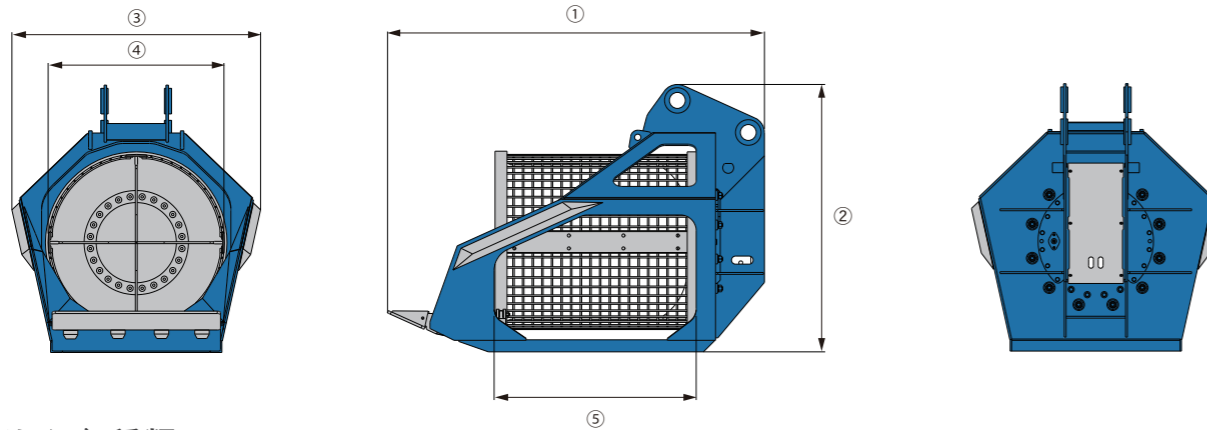
■ サイレントアミダス諸元表

※受注生産

		TMB-60	TMB-135	TMB-200	TMB-300
質量	kg	730	1460	2070	2950
全長①	mm	1820	2350	2580	3100
全高②	mm	1310	1670	1835	2140
全幅③	mm	1050	1550	1680	1860
ふるい径④	mm	815	1100	1200	1400
ふるい長⑤	mm	950	1250	1400	1600
使用圧力	MPa	16	19-28	19-28	19-28
最大ふるい容積	m ³	0.15	0.4	0.5	0.8
取付ショベルクラス※	ton	6-9	10-16	20-25	30-40

*TMB-60は30mm織アミ、TMB135-300は、60mm織アミ取付時の質量です。

■ 寸法図

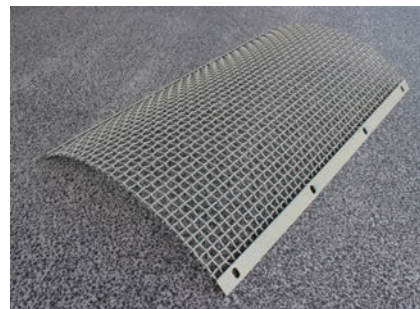


■ 網のサイズ・種類

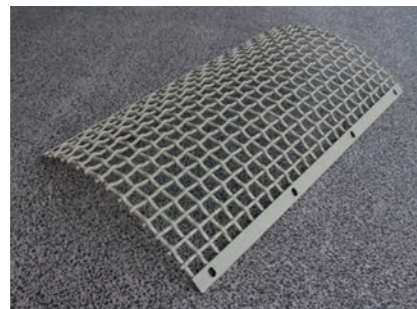
サイズ：9mm～100mm(ご相談ください)

種類：織網・溶接網タイプからお選びいただけます

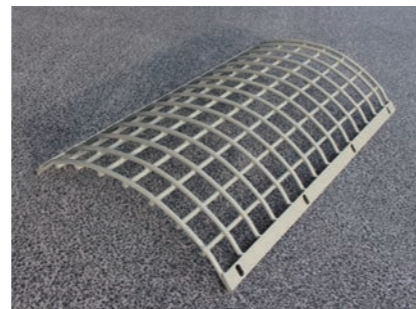
※ 特注で打抜き(パンチ穴)タイプも製作できます



織網 20mm



織網 40mm



溶接網 80mm

※ アタッチメントの取付ショベルは、仕様欄に表示しているクラスのショベルでも取り付けられない場合がございますので、ご相談ください。

- 各製品をご使用される際は、必ず取扱説明書をよくご覧になって、正しくお使い下さい。
- 機体質量3ton未満の建設機械の運転には、小型車両系建設機械(解体用)の特別教育を受ける必要があります。
- また、機体質量3ton以上の建設機械の運転には「車両系建設機械運転技能講習修了証」(整地・運搬・積み込み及び掘削用)と(解体用)とが必要です。
- このカタログに掲載した仕様は、改良のため予告なく変更することがございます。
- このカタログに掲載した写真は、販売標準機と一部異なる場合がございます。

オカダ アイオン



東京本店	☎175-0081	東京都板橋区新河岸2丁目8番25号
北関東営業所	☎365-0034	埼玉県鴻巣市上生出塚774番1
関西支店	☎552-0013	大阪府大阪市港区福崎2丁目7番48号
札幌営業所	☎003-0875	北海道札幌市白石区米里5条2丁目5番58号
盛岡営業所	☎028-3621	岩手県紫波郡矢巾町大字広宮沢7地割313番地
仙台営業所	☎983-0034	宮城県仙台市宮城野区扇町2丁目4番17号
湘南営業所	☎254-0014	神奈川県平塚市四之宮7丁目5番17号
北陸営業所	☎920-0356	石川県金沢市専光寺町67
中部営業所	☎503-0946	岐阜県大垣市浅中3丁目131番1号
広島営業所	☎733-0036	広島県広島市西区観音新町3丁目10番43号
四国営業所	☎791-3131	愛媛県伊予郡松前町北川原1644番1号
福岡営業所	☎816-0912	福岡県大野城市御笠川2丁目4番8号
熊本営業所	☎861-1201	熊本県菊池市泗水町吉富22番地1
海外事業所	☎552-0022	大阪府大阪市港区海岸通4丁目1番18号

本社営業部

☎552-0022
大阪府大阪市港区海岸通4丁目1番18号
☎06-6576-1273 (Fax:06-6576-1516)

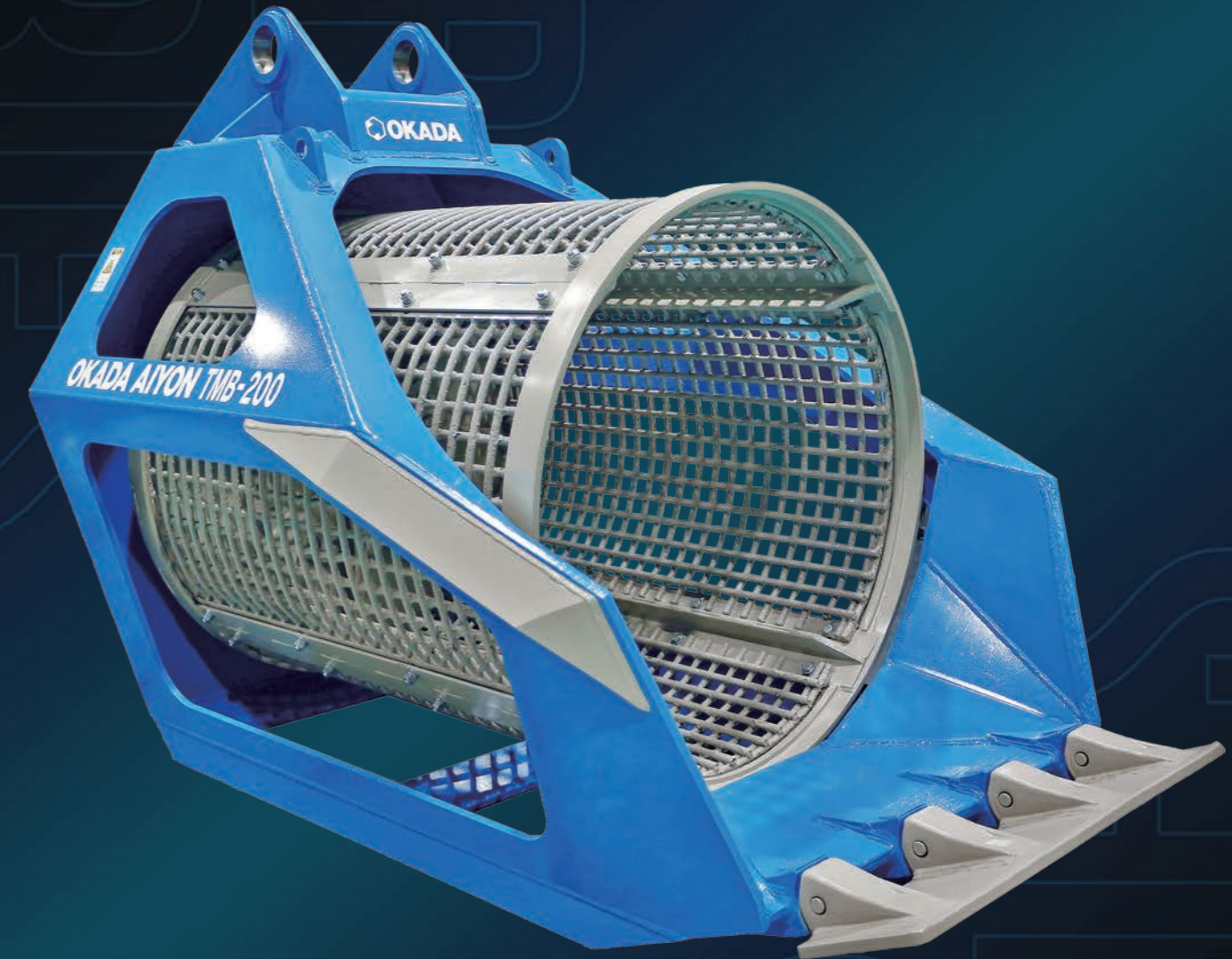
☎03-3975-2011	(Fax:03-3979-3477)
☎048-580-4851	(Fax:048-580-4852)
☎06-6576-1261	(Fax:06-6576-1260)
☎011-598-1426	(Fax:011-598-1436)
☎019-611-0080	(Fax:019-611-0078)
☎022-352-4330	(Fax:022-352-4310)
☎0463-51-6984	(Fax:0463-51-6985)
☎076-254-5518	(Fax:076-254-6987)
☎0584-89-7650	(Fax:0584-89-7665)
☎082-208-0900	(Fax:082-208-0901)
☎089-984-8887	(Fax:089-984-8889)
☎092-404-1177	(Fax:092-504-0092)
☎0968-38-1021	(Fax:0968-41-3630)
☎06-6576-1268	(Fax:06-6576-1516)

東京オフィス

☎175-0081
東京都板橋区新河岸2丁目8番25号
☎03-6268-8895 (Fax:03-6268-8896)

- okadaaiyon.com
- OKADA AIYON [Official]
- @okada_aiyon
- @okada_aiyon

油圧式トロンメルバケット サイレントアミダス



TMB Series

OKADAAIYON.COM

TMB Series

油圧式トロンメルバケット サイレントアミダス

様々な混合物の選別処理に

優れた耐久性

網籠サポートの採用により、ベアリングの耐久性が大幅にアップいたしました（当社比）。

※TMB-135/200/300に採用

高性能な油圧システム

新技術のモーター採用によりドレン配管が不要です。
また、特殊バルブの採用により回転制御（左右回転数）が自由に行えます。

ハイグレードな作業性

ツースは平刃を標準仕様にし、すくい込みやすくしております。

また、機能的なフレーム構造で、軽量化と使いやすさを実現しました。

メンテナンス性の向上

グリースニップルの位置の改善、内部ホースの取り回しの見直しなどで、メンテナンス性を確保いたしました。

サイレントアミダス TMBシリーズ



動画はコチラ

進化した機能で、選別がラクラク

- 筒型の網の回転により、中の混合物をスピーディに選別・ふるい分け
- 特殊バルブの採用により、回転制御（左右回転・回転数）が自在に
- 機能的なフレーム構造で、軽量化と使いやすさを実現



TMB-60



TMB-200



TMB-135



TMB-200

Features

サイレントアミダスの特長

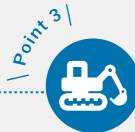
① 機能的なフレーム



フレーム形状を見直すことで、軽量化と使いやすさを実現しました。



ブラケットを強化したことにより、従来機より耐久性がアップしました。



ツースは平刃を標準仕様にし、対象物をすくい込み易く、横ピン止めを採用。

② ブラケット強化



③ 平刃を標準採用



④ 高性能油圧モーター



⑤ こぼれ止め



⑥ 網籠サポート



高性能モーターを採用しており、ドレン配管が不要です。



こぼれ止めにより、対象物の隙間への入り込みを防止します。



網籠サポートの採用により、ベアリングの耐久性が大幅にアップしました。

● ふるい例



Before



After