

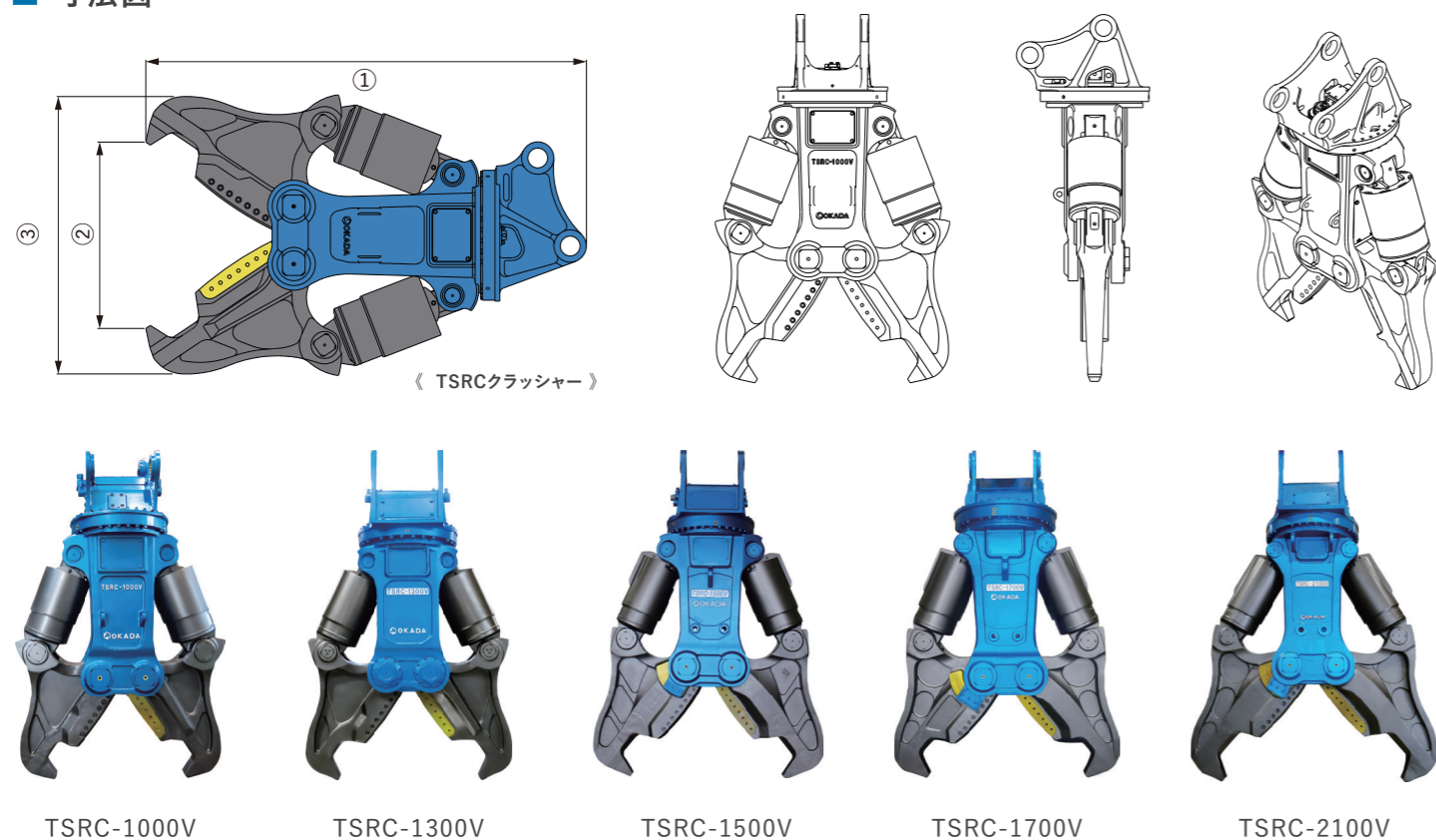
■ TSRCクラッシャー諸元表

*受注生産

		TSRC-1000V FR/ARTS/HR/FHR	TSRC-1300V FR/HR/FHR	TSRC-1500V FHR	TSRC-1700V FHR	TSRC-2100V FHR
質量(標準)	kg	2510/2620/2600/2610	4000/4030/4040	5150	7610	11060
質量(最軽量)	kg	2430/2540/2520/2530	3820/3850/3860	4940	7350	10720
全長①	mm	2385/2590/2550/2550	2870	3190	3615	4060
開口幅(最大/最小)②	mm	1000/0	1300/0	1500/0	1700/0	2100/0
全幅③	mm	1540	1900	2285	2430	2950
破砕力(先端部)	kN	950	1100	1400	1850	2000
切断力(中央部)	kN	2470	2850	3640	4880	5460
切断刃長	mm	480	550	600	650	750
使用圧力	MPa	30	30	30-32	30-32	30
標準装備バルブ		増速バルブ	増速バルブ	増速バルブ	増速バルブ	増速バルブ
取付ショベルクラス※	ton	20-25	30-40	40-48	60-100	160-
サイドカバー		標準装備	標準装備	標準装備	-	-

*フリー旋回はFR、油圧旋回はHR、アーツ旋回はARTSと記載しています。
*FHRは、フリー旋回・油圧旋回兼用タイプです。《特許取得》
*最軽量はロッドカバーとサイドカバーを装着しない状態の重量です。

■ 寸法図



※ アタッチメントの取付ショベルは、仕様欄に表示しているクラスのショベルでも取り付けられない場合がございますので、ご相談ください。
● 各製品をご使用される際は、必ず取扱説明書をよくご覧になって、正しくお使い下さい。
● 機体質量3ton未満の建設機械の運転には、小型車両系建設機械(解体用)の特別教育を受ける必要があります。
また、機体質量3ton以上の建設機械の運転には「車両系建設機械運転技能講習修了証」(の整地・運搬・積み込み及び掘削用)と(解体用)とが必要ですよ。
● このカタログに掲載した仕様は、改良のため予告なく変更することがございます。
● このカタログに掲載した写真は、販売標準機と一部異なる場合がございます。

オカダ アイヨン



東京本店 ☎175-0081 東京都板橋区新河岸2丁目8番25号
 北関東営業所 ☎365-0034 埼玉県鴻巣市上生田774番1
 関西支店 ☎552-0013 大阪府大阪市港区福崎2丁目7番48号
 札幌営業所 ☎003-0875 北海道札幌市白石区米里5条2丁目5番58号
 盛岡営業所 ☎028-3621 岩手県紫波郡矢野町大字宮沢第7地割313番地
 仙台営業所 ☎983-0034 宮城県仙台市宮城野区扇町2丁目4番17号
 湘南営業所 ☎254-0014 神奈川県平塚市四之宮7丁目5番17号
 北陸営業所 ☎920-0356 石川県金沢市専光寺町367
 中部営業所 ☎503-0946 岐阜県大垣市浅中3丁目131番1号
 広島営業所 ☎733-0036 広島県広島市西区観音新町3丁目10番43号
 四国営業所 ☎791-3131 愛媛県伊予郡松前町北川原1644番1号
 福岡営業所 ☎816-0912 福岡県大野城市御笠川2丁目4番8号
 熊本営業所 ☎861-1201 熊本県菊池市泗水町吉富22番地1
 海外事業所 ☎552-0022 大阪府大阪市港区海通4丁目1番18号

本社営業部 ☎552-0022 大阪府大阪市港区海通4丁目1番18号
 ☎06-6576-1273 (Fax:06-6576-1516)
 ☎03-3975-2011 (Fax:03-3979-3477)
 ☎048-580-4851 (Fax:048-580-4852)
 ☎06-6576-1261 (Fax:06-6576-1260)
 ☎011-598-1426 (Fax:011-598-1436)
 ☎019-611-0080 (Fax:019-611-0078)
 ☎022-352-4330 (Fax:022-352-4310)
 ☎0463-51-6984 (Fax:0463-51-6985)
 ☎076-254-5518 (Fax:076-254-6987)
 ☎0584-89-7650 (Fax:0584-89-7665)
 ☎082-208-0900 (Fax:082-208-0901)
 ☎089-984-8887 (Fax:089-984-8889)
 ☎092-404-1177 (Fax:092-504-0092)
 ☎0968-38-1021 (Fax:0968-41-3630)
 ☎06-6576-1268 (Fax:06-6576-1516)

東京オフィス ☎175-0081 東京都板橋区新河岸2丁目8番25号
 ☎03-6268-8895 (Fax:03-6268-8896)

- okadaaiyon.com
- OKADA AIYON [Official]
- @okada_aiyon
- @okada_aiyon

油圧式大割圧砕機
TSRCクラッシャーシリーズ



TSRC Crusher

TSRC Crusher

油圧式大割圧碎機 TSRCクラッシャーシリーズ

TS-WのDNAを受け継ぐ万能大割機

優れた耐久性

S構造、RC構造、SRC構造と、建物が多様化する中で、どんな解体現場でも対応できる万能クラッシャー。強度・重量比に有利な特殊鋳鋼の採用で過酷な現場でも耐久性は抜群です。

ハイグレードな作業性

従来の2本シリンダと増速バルブが標準装備で、安定破碎が可能。開閉時にアームが張り出さない機能的なフレーム形状を採用。作業性に優れ、効率よく破碎ができます。

シャープな切れ味

アーム取付のボス径を従来機に比べ、40～50%と大幅に接触面積を増やすことでアームの開きやガタツキを防止。更に、高耐久の金属製ブッシュの採用で摩耗を最大限抑え、シャープな切れ味が持続します。

こだわりの特殊形状刃

TS-Wカッターで実証済みの優れた切断力。他社にないARC刃（円弧形状刃）を採用しており、対象物に点状に作用することで、よりスムーズな切断が可能。カタログ値以上の切断力を発揮します。

サイレント TSRCクラッシャー



動画はコチラ

TS-Wクラッシャーで培った破碎力と独自の特殊形状刃による驚異の切断力で多様な解体現場で活躍する万能クラッシャー

- 特殊鋳鋼の採用で、耐久性は抜群で桁違い。
- 閉じるに従ってアームが張り出さない、機能的なフレーム構造に仕上がっております。
- アームの開きや、ブッシュの摩耗によるガタツキを抑え、シャープな切れ味が持続。
- オカダ独自のARC刃（円弧形状刃）の採用で、カタログ値以上の切断力を発揮します。



TSRC-1000V



TSRC-1500V



TSRC-1700V



TSRC-1300V

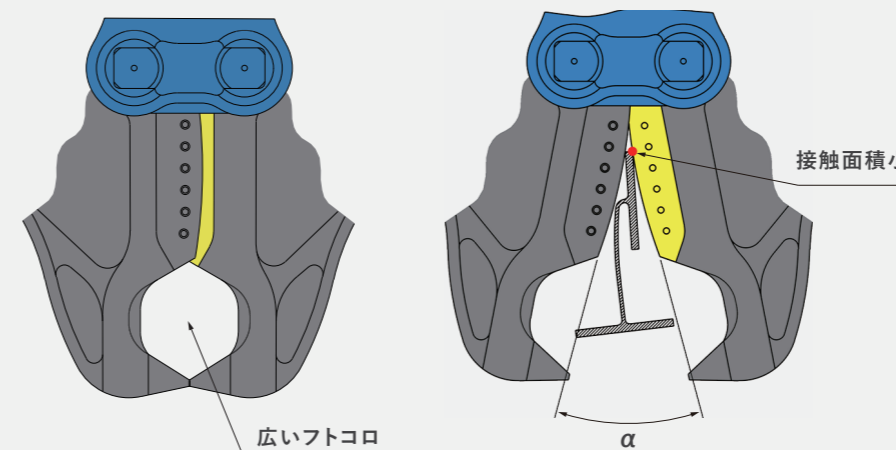


TSRC-2100V

カッター刃の比較 独自の特殊形状カッター刃の採用で、切断力が飛躍的に向上しました

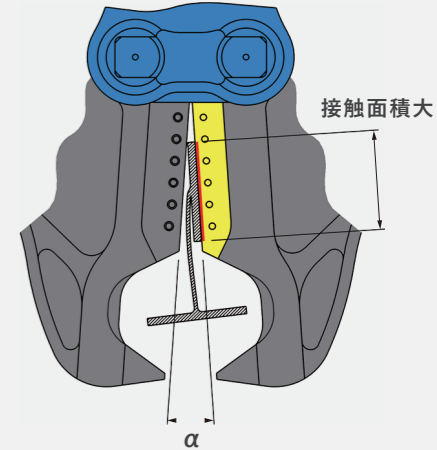
ARC刃（円弧形状刃）

閉じるに従い、2枚のカッター刃の角度【 α 】は適度に保たれ、切断力は点状に集中的に切断物に作用することで、端から徐々にスムーズに切断される。カタログ上、同じ切断力を持つ機械でも、刃の形状をARC刃（円弧形状刃）にしたことで切断力の向上が図れる。また、広いフトコロを設けることで、切り残り等の干渉が原因となる切断力不足を防止し、破碎効率がアップ。



従来型ストレート刃

閉じるに従い、2枚のカッター刃の角度【 α 】が平行に近い形になる。この平行に近いカッター刃でH鋼などを切断する場合、切断物とカッター刃の接触する面積が増えてしまうことで、切断力が線状に分散してしまい、結果切断力不足・切断不能となり易い。



装備品

***サイドカバー**
解体時にガラの侵入による内部ホース・アダプタの破損防止に役立ちます。



対象機種：
TSRC-1000V・1300V・1500V

***シリンダロッドカバー**
鉄筋の多い対象物でも、オペレータが気にならず作業ができます。



※全機種対応
TSRC-1000V・1300V・1500V・1700V・2100V
(TSRC-2100Vは受注生産)

オプション

***散水装置**
仕様についてはご相談ください。
※全機種対応可能



***油圧旋回 (HR)**
対象機種：
TSRC-1000V・1300V

***ARTS旋回**
1ペダルで開閉及び一方方向の油圧旋回ができ、位置決めが容易にできます。
対象機種：
TSRC-1000V

***フリー・油圧旋回兼用 (FHR)**
※全機種対応可能